

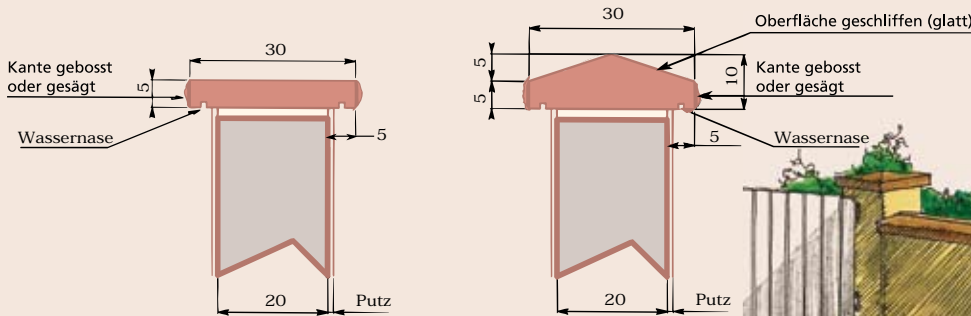
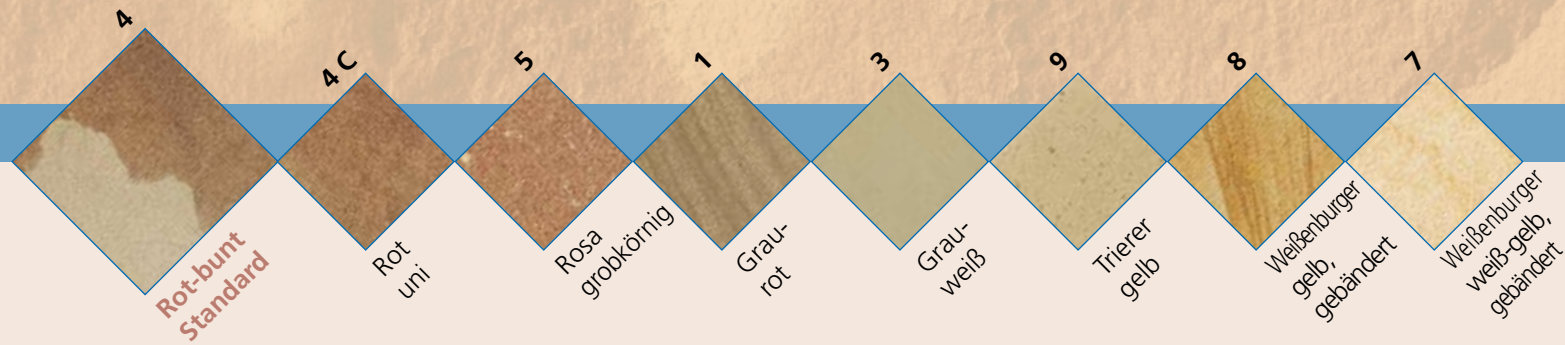


MAUER UND PFEILER ABDECKPLATTEN aus Vogesensandstein



Bei Verschönerung...
überzeugt
Vogesensandstein
durch Qualität und Optik.





Spezialanfertigungen auf Anfrage.

Standard: rot-bunt



Pfeilerabdeckung für Standardpfosten
4 geboste Kanten
4 Wassernasen

Abmessungen:
30 X 30 X 5 cm
35 X 35 X 5 cm
40 X 40 X 5 cm
45 X 45 X 5 cm
50 X 50 X 5 cm
60 X 30 X 5 cm

Abdeckplatte
2 geboste Kanten
2 Wassernasen

Abmessungen:
60 X 25 X 5 cm
60 X 30 X 5 cm
60 X 35 X 5 cm
60 X 40 X 5 cm
100 X 25 X 5 cm
100 X 30 X 5 cm
100 X 35 X 5 cm
100 X 40 X 5 cm



Kapitell Dach
4 glatte Kanten
4 Wassernasen

Abmessungen:
30 X 30 X 6/10 cm
35 X 35 X 6/10 cm
40 X 40 X 6/10 cm
45 X 45 X 6/10 cm
50 X 50 X 6/10 cm

Abdeckplatte mit 2 seitigem Gefäll
2 Wassernasen
glatte Kanten

Abmessungen:
60 X 25 X 6/10
60 X 30 X 6/10
60 X 35 X 6/10
60 X 40 X 6/10
100 X 25 X 6/10
100 X 30 X 6/10
100 X 35 X 6/10
100 X 40 X 6/10

Verleghinweise

- 1 Die Auflagefläche (Mauer) muss zuerst mit Wasser gereinigt werden.
- 2 Den Untergrund der Platte mit einem Schwamm anfeuchten.
- 3 Auf 1 bis 2 cm dicken Mörtelbett verlegen (für optimale Haftung den Untergrund mit einem geeigneten Klebermörtel überziehen) oder falls die Mauer ausreichend eben ist, direkt Klebermörtel benutzen.
- 4 Bei der Verlegung der Abdeckplatten zwischen den einzelnen Platten mindestens 5 mm Fuge lassen.
- 5 Die Fugen zwischen den Platten mit einem speziellen flexiblen und wasserabweisenden Fugenmörtel füllen.
- 6 Während diesen Arbeiten müssen die Steine mit einem Schwamm abgewaschen werden (reichlich sauberes Wasser verwenden).

Pflege

Eine wasserabweisende Behandlung ist empfehlenswert. Dennoch sollte das Material vor dem Auftragen einige Tage trocknen.

Für die Langzeitpflege sind einige einfache Regeln zu beachten:

1. Intensive Hochdruckreinigung sollte vermieden werden.
2. Um Moose, Pilze und anderen Bewuchs zu entfernen, empfehlen Ihnen unsere Techniker gerne geeignete wirksame Produkte.