



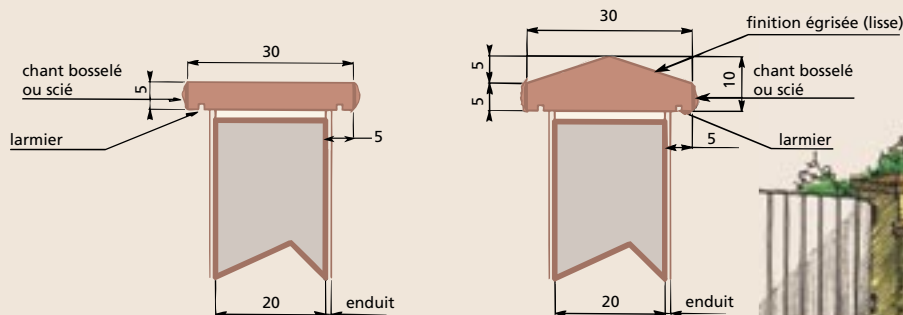
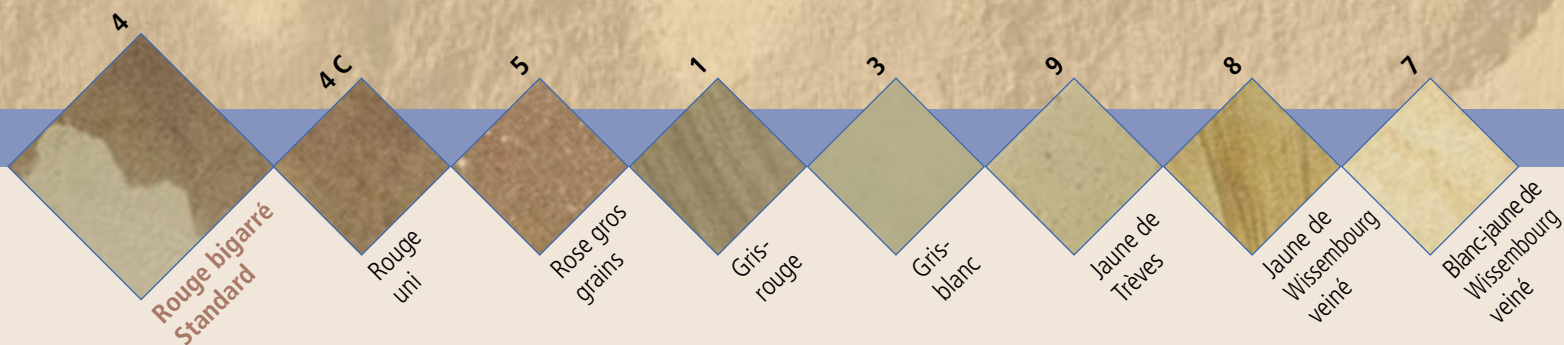
DALLES DE
RECOUVREMENT
ET CHAPITEAUX...

en grès des Vosges naturel



...La pierre
éternelle
des Vosges





Pour toute demande spéciale, nous contacter

Standard : rouge bigarré



Dimensions :
30 X 30 X 5 cm
35 X 35 X 5 cm
40 X 40 X 5 cm
45 X 45 X 5 cm
50 X 50 X 5 cm
60 X 30 X 5 cm



Dimensions :
60 X 25 X 5 cm
100 X 25 X 5 cm
60 X 30 X 5 cm
100 X 30 X 5 cm
60 X 35 X 5 cm
100 X 35 X 5 cm
60 X 40 X 5 cm
100 X 40 X 5 cm



Dimensions :
30 X 30 X 6/10 cm
35 X 35 X 6/10 cm
40 X 40 X 6/10 cm
45 X 45 X 6/10 cm
50 X 50 X 6/10 cm



Dimensions :
60 X 25 X 6/10 cm
100 X 25 X 6/10 cm
60 X 30 X 6/10 cm
100 X 30 X 6/10 cm
60 X 35 X 6/10 cm
100 X 35 X 6/10 cm
60 X 40 X 6/10 cm
100 X 40 X 6/10 cm

Conseils de pose

- 1 Le support (mur) doit au préalable être nettoyé à l'eau.
- 2 Mouiller le dessous de la dalle avec une éponge.
- 3 La pose se fait dans un bain de mortier bâtard d'épaisseur 2 à 3 cm (pour une adhérence optimale, enduire la sous-face d'un mortier-colle) ou si la planéité du mur le permet, utiliser directement le mortier-colle.
- 4 Poser les couvertines en laissant un joint de 5 mm minimum entre chaque dalle.
- 5 Jointoyer les dalles avec un mortier spécial joint, flexible et hydrofuge.
- 6 Pendant toutes ces opérations, les pierres doivent être tenues propres à l'aide d'une éponge (utiliser constamment de l'eau claire).

Traitement et entretien

Un traitement hydrofuge est conseillé. Cependant il faudra laisser sécher l'ensemble pendant quelques jours avant application.

Pour l'entretien à long terme, quelques gestes simples sont à connaître :

1. Éviter le nettoyage intensif à haute pression
2. Pour détruire les mousses, champignons et autres lichens, des produits adaptés et efficaces vous seront conseillés par nos techniciens.